

Ford

F-250 SUPER DUTY 2022



FUERZA QUE TE LLEVA MÁS LEJOS

Motor 6.7L V8 Diésel (DUBA)
Transmisión Automática 10 Velocidades con TorqShift®
4 Modos de Manejo: Normal, Remolque, Eco
y Arena/Nieve
475 HP
1,050 lb-pie de Torque
Líder en el Segmento



POWER STROKE
TURBO DIESEL

CAPACIDAD

Carrocería y plataforma de aluminio de alta resistencia grado militar contra golpes y abolladuras.



Batea con Escalón Plegable
2 Ganchos de Arrastre Frontales
4 Ganchos de Sujeción en el Área Interna de la Caja

TRACCIÓN 4X4



CAPACIDAD DE ARRASTRE

TIRÓN DE REMOLQUE

6,395 kg

REMOLQUE DE QUINTA RUEDA

8,663 kg

CAPACIDAD DE CARGA

1,505 kg

PESO BRUTO VEHICULAR

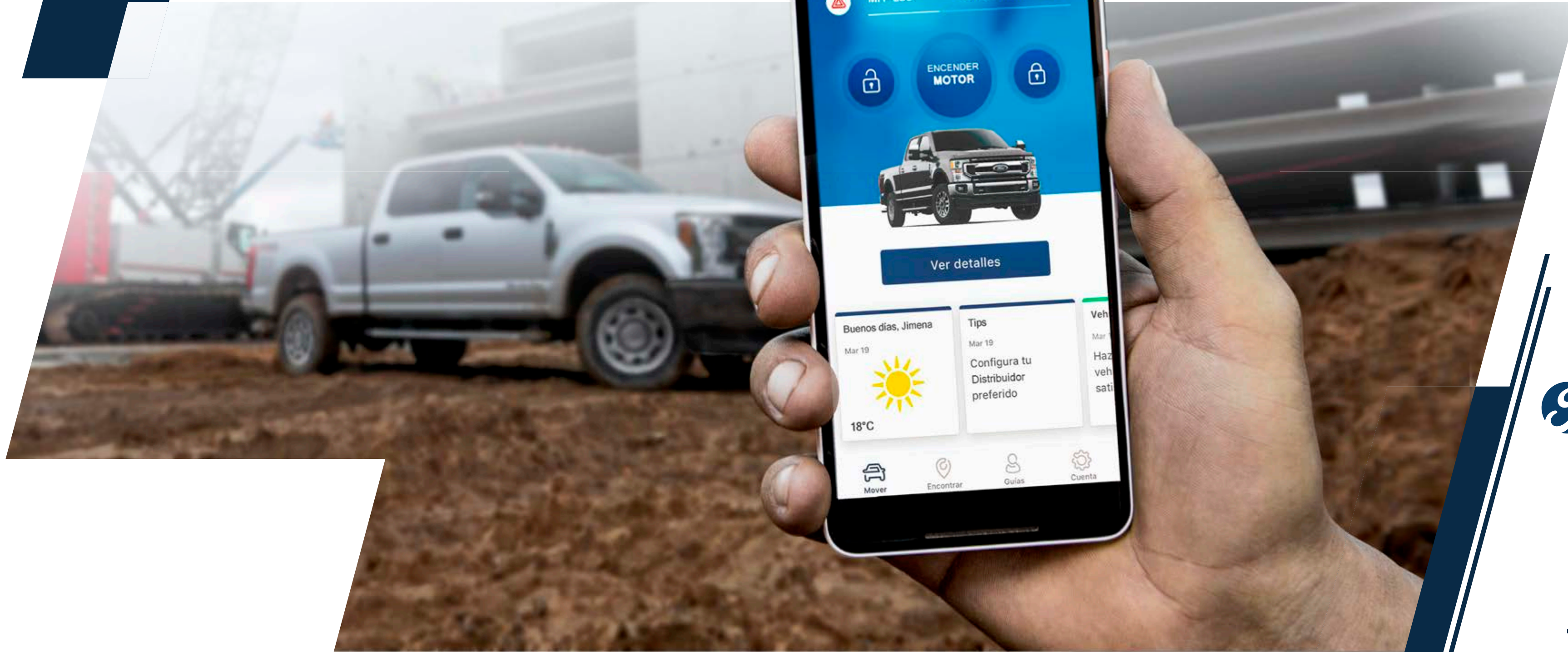
4,898 kg

FORD

Cámara de Reversa con Sensores
Batería de 12 V, 78-AH
Alternador de Trabajo Pesado de 220 Amp



FORDPASS® CONNECT (CON WI-FI HOTSPOT)



- Con FordPass podrás:
- Abrir y cerrar seguros
 - Encender motor
 - Localizar vehículo
 - Alertas de salud del vehículo
 - Información general
 - Programar encendido
 - Wi-Fi Hotspot*

Para conocer más acerca de FordPass® Connect, revisa los términos y condiciones, así como el Aviso de Privacidad de FordPass® en el sitio web: ford.mx/fordpass.

*Wi-Fi Hotspot es operado por AT&T®, activa tu plan de datos directamente con dicho proveedor, aplica tarifas.

Las imágenes son meramente ilustrativas, el diseño, las imágenes internas o externas y las funciones de FordPass® pueden variar según el vehículo que tenga y la versión de la aplicación que se descargue.



SEGURIDAD

Control de Velocidad Crucero

Llegando a la velocidad deseada y al activarlo, el control mantiene una velocidad constante sin necesidad de presionar el acelerador.

Control de Descenso de Pendientes

Solamente con presionar un botón permite al conductor establecer y mantener la velocidad del vehículo cuando desciende pendientes pronunciadas en diversas condiciones de la superficie. La velocidad se puede configurar entre 5 y 30 km/h, una vez configurado el vehículo actúa solo sin necesidad de presionar los pedales.

Control de Balanceo de Remolque

Monitorea el remolque para detectar si hay balanceo y reducirlo según sea necesario. Funciona con el Control Anti Volcadura (RSC®).

Control de Estabilidad Antivolcadura (RSC®)

Estos controles monitorean el comportamiento del vehículo en curvas. El vehículo es capaz de hacer ajustes automáticamente con frenos y/o acelerador cuando detecta que una llanta pierde tracción.

INTERIORES



Control de Velocidad Crucero

Espejo Retrovisor Día/Noche

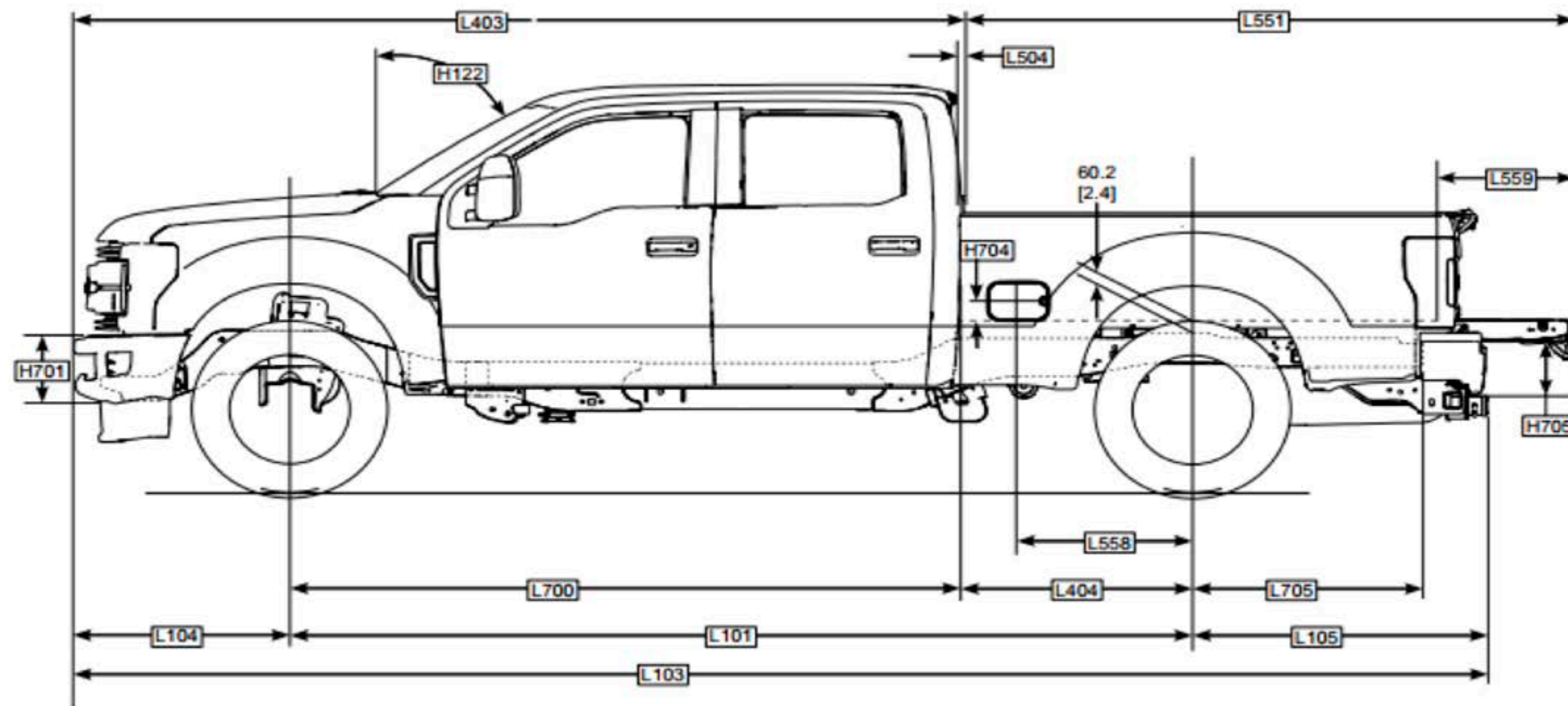
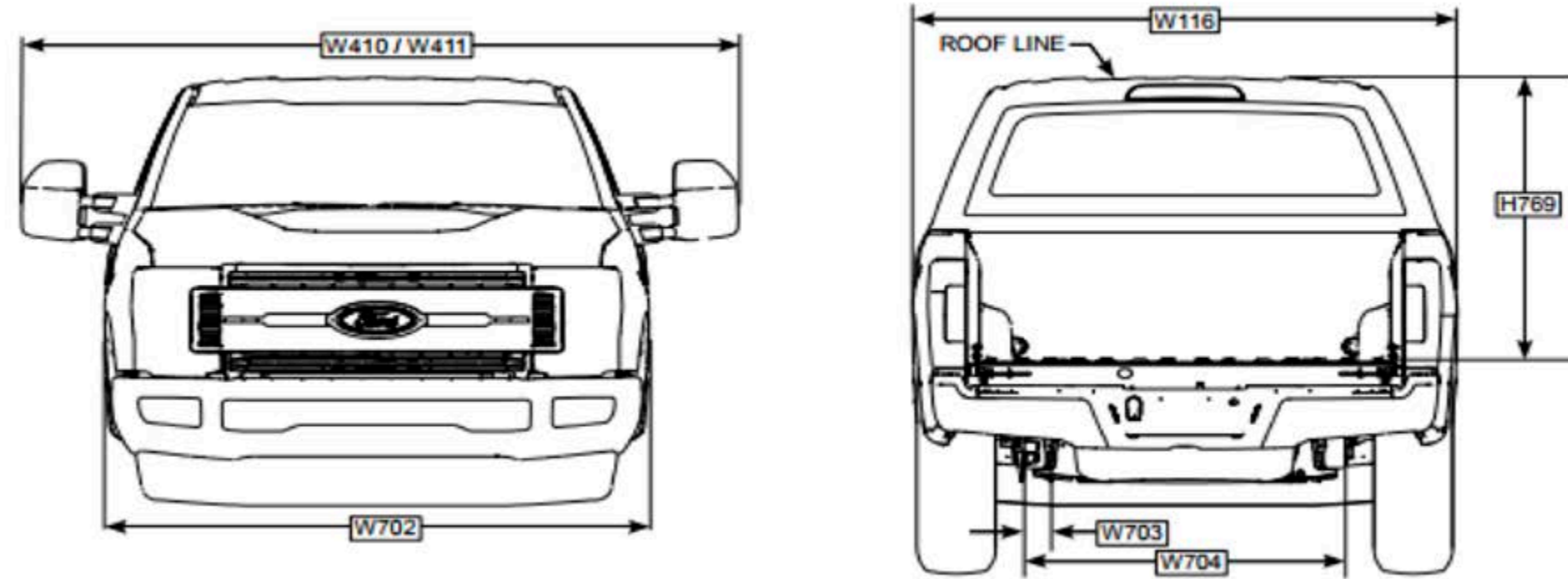
6 Bolsas de Aire Frontales y Laterales

SYNC® 3 con Pantalla Táctil de 8",
AppLink®, Apple CarPlay®
y Android Auto®

Radio AM/FM/USB/BT con 6 bocinas

Aire Acondicionado Manual

DIMENSIONES



DIMENSIONES DE CAJA MM

Volumen	1,661
Longitud de Piso	2,080
Altura	536
Ancho Entre Ejes	1,283

CÓDIGO	DESCRIPCIÓN	MM
L101	Distancia Entre Ejes	4,064
L103	Longitud	6,351
L104	Volado Delantero	971
L105	Volado Trasero	1,321
L403	Parachoques a Ventana Trasera	4,016
L404	Cabina a CL del Eje Trasero	1,014
L700	Eje Delantero a Ventana Trasera	3,045
L705	Eje Trasero a Inicio de Defensa Trasera	1,055
W703	Ancho del Cuadro C	61
W704	Ancho del Marco Trasero	958
H704	Altura De Piso Máxima Desde el Cielo Hasta el Piso de la Toma de Gasolina	97
H705	Rear Bumper Height	306
H769	Altura de Piso de Caja a Techo Cabina	1,173
L504	Espacio Cabina a Caja	16
L559	Longitud Extra de la Caja con Tapa Abierta	644
H122	Ángulo del Parabrisas	55.8°
H701	Altura del Parachoques Delantero sin Valencia	370
H701	Altura del Parachoques Delantero con Valencia	495
W116	Ancho del Vehículo (sin espejos)-SRW	2,031
W116	Ancho del Vehículo (con espejos)-SRW	2,438
W410	Ancho del Vehículo con Espejos Manuales	2,689
W410	Ancho del Vehículo con Espejos de Trailer Extendidos	2,817
W411	Ancho del Vehículo con Espejos de Trailer Abatidos	2,167
W702	Ancho de la Defensa Delantera	1,982

ESPECIFICACIONES

DESEMPEÑO	DOBLE CABINA 4X4
Motor 6.7L V8 Diésel Ultra Bajo Azufre con 475 hp y 1,050 lb-pie de Torque	•
Transmisión Automática de 10 Vel con TorqShift®	•
Sistema de Tracción 4x4	•
Selección de 4 Modos de Manejo: Normal, Remolque, Eco y Arena/Nieve	•
Dirección Hidráulica Asistida	•
Diferencial Bloqueable	•
Amortiguadores Delanteros y Traseros Todo Terreno	•
Batería de Trabajo Pesado 12 V - 78AH	•
Alternador de Trabajo Pesado 220 Amp	•
Capacidad de Carga (kg)	1,505
Capacidad de Arrastre (kg) 5a Rueda /Cuello de Ganso (Gooseneck)	8,663
Capacidad de Arrastre (kg) Tirón de Remolque	6,395
Peso Bruto Vehicular	4,898
Tanque de Combustible de 128 Litros	•
Receptor de Remolque de 3" con Manga Reductora y Pasador de 2.5"	•
Toma Corriente Eléctrica de 110V/400W	•

EXTERIORES

- Rin de Aluminio de 20 Pulgadas (Llantas L275/65R 20E OWL, incluyendo llanta de refacción)
- 4 Ganchos de Soporte en la Caja Pickup
- 2 Ganchos Frontales para Arrastre
- Graficos FX4 en Plateado y Rojo
- Defensa Delantera, Trasera y Parrilla Cromadas
- Cristales Eléctricos
- Faros de Halógeno
- Faros de Niebla Delanteros
- Batea con Escalón Plegable
- Estribos Cromados
- Manijas Exteriores Negras
- Espejos Laterales Negros de Doble Brazo Abatibles Manualmente con Luz Direccional y Monitoreo de Punto Ciego
- Cubierta de Caja Pickup (Bedliner)

DOBLE CABINA 4X4

-
-
-
-
-
-
-
-
-
-
-
-

COLORES



Blanco Oxford



Negro Obsidiana



Azul Marino Metálico



Rojo Racing

CONFORT

DOBLE CABINA 4X4

Aire Acondicionado Manual	•
Compartimiento de Almacenaje Debajo de los Asientos Traseros	•
Piso de Vinil	•
Consola Superior Frontal	•
Asientos Delanteros en Tela Tipo Capitán con Consola Central con Descansabrazos y Palanca al Piso	•
Asiento de Conductor con Ajuste Eléctrico de 8 Posiciones	•
Asiento de Pasajero con Ajuste Manual	•
Asientos Traseros en Tela Tipo Banca	•
Espejo Retrovisor Dia / Noche	•
Asiento Trasero con Respaldo Abatible	•
Medallón Trasero Deslizable Eléctrico con Cristal de Privacidad	•
Faros con Activación Automática de Luces Altas	•

ASISTENCIA

- Control Anti Volcadura (RSC®)
- Control de Balanceo de Remolque
- Cámara de Reversa con Sensores
- Control de Velocidad Crucero
- Sistema de Monitoreo de Presión de Llantas (TPMS)
- Control de Descenso de Pendientes
- Asistencia de Pre-Colisión con Freno de Emergencia Automático

DOBLE CABINA 4X4

-
-
-
-
-
-
-

SEGURIDAD

- Cinturones de Seguridad de Tres Puntos, Ajustables con Pretensores y Retractores
- Frenos de Disco con ABS
- Sistema Antirrobo Pasivo SecuriLock®
- 6 Bolsas de Aire (Frontales en 1a Fila y Laterales en 1a y 2a Fila)

-
-
-
-

CONECTIVIDAD

- SYNC® 3 con Pantalla Táctil de 8 pulgadas, AppLink®, Apple CarPlay® y Android Auto®
- Radio AM/FM/USB/BT con 6 bocinas
- FordPass® Connect con Wi-Fi Hotspot

-
-
-

Ford Motor Company se reserva el derecho de modificar en sus productos: especificaciones técnicas, opciones de equipamiento, combinaciones de accesorios y colores, en cualquier momento, sin incurrir en responsabilidad alguna. La presente ficha técnica no incluye información relativa a cambios de producto, incorporación de opciones, requerimientos de ordenamiento o limitaciones de disponibilidad que hayan sucedido posteriormente a la publicación de la misma. Consulta a tu distribuidor Ford más cercano para obtener información actualizada. Las imágenes son meramente ilustrativas.